

救急資器材展2020 in SENDAI
(第28回全国救急隊員シンポジウム 併設展示会)
出展のご案内

会期：令和2年1月30日(木)・31日(金)
会場：仙台国際センター展示室
「救急資器材展2020 in SENDAI」運営事務局

- 展示会への出展、およびガイドブック広告掲載のご案内……………3

- 会場レイアウト図……………4

- 出展・募集要項・申込書について……………5
 - ・資器材展示……………6
 - ・車両展示……………8
 - ・書籍展示……………10

- ガイドブック掲載（無料）原稿送付のお願い……………12

- ガイドブック広告掲載（有料）募集要項……………13

展示会への出展、およびガイドブック広告掲載のご案内

謹啓 貴社益々ご清祥のこととお慶び申し上げます。

来る令和2年1月、仙台にて「救急資器材展2020 in SENDAI」の開催を予定しております。本展示会は、毎年開催されております「全国救急隊員シンポジウム」の併設展示会として、救急資器材等へのより一層の理解を深める一助として開催し、全国より救急救命の現場で活躍する救急隊員・医療関係者など述べ約7,000名の来場を予定しております。

この機会に皆様にぜひご出展いただき、多くの参加者への最新情報発信やプロモーションの場となりましたら幸いです。また、来場者に配布するガイドブックを用意いたしますので、貴社の広告の掲載も可能です。つきましては、添付の要項をご高覧賜り、ご検討いただきますようお願い申し上げます。

未筆ながら、貴社の益々のご発展を心よりお祈り申し上げます。

謹白

記

会 期：令和2年1月30日(木)・31日(金)

会 場：仙台国際センター展示室
(宮城県仙台市青葉区青葉山)

予定小間数：屋内：約2m×2m・74小間 / 6m×6m・6小間

申込締切：**令和1年10月25日(金)**

ホームページ：第28回全国救急隊員シンポジウム
<https://28sendai99sympo.com/>

以上

「救急資器材展2020 in SENDAI」運営事務局
株式会社ヤマチコーポレーション イベント事業部アンカー
〒060-0001 札幌市中央区北1北一条西10丁目1-17
北一条山地ビルディング7F

担当：佐藤、成田

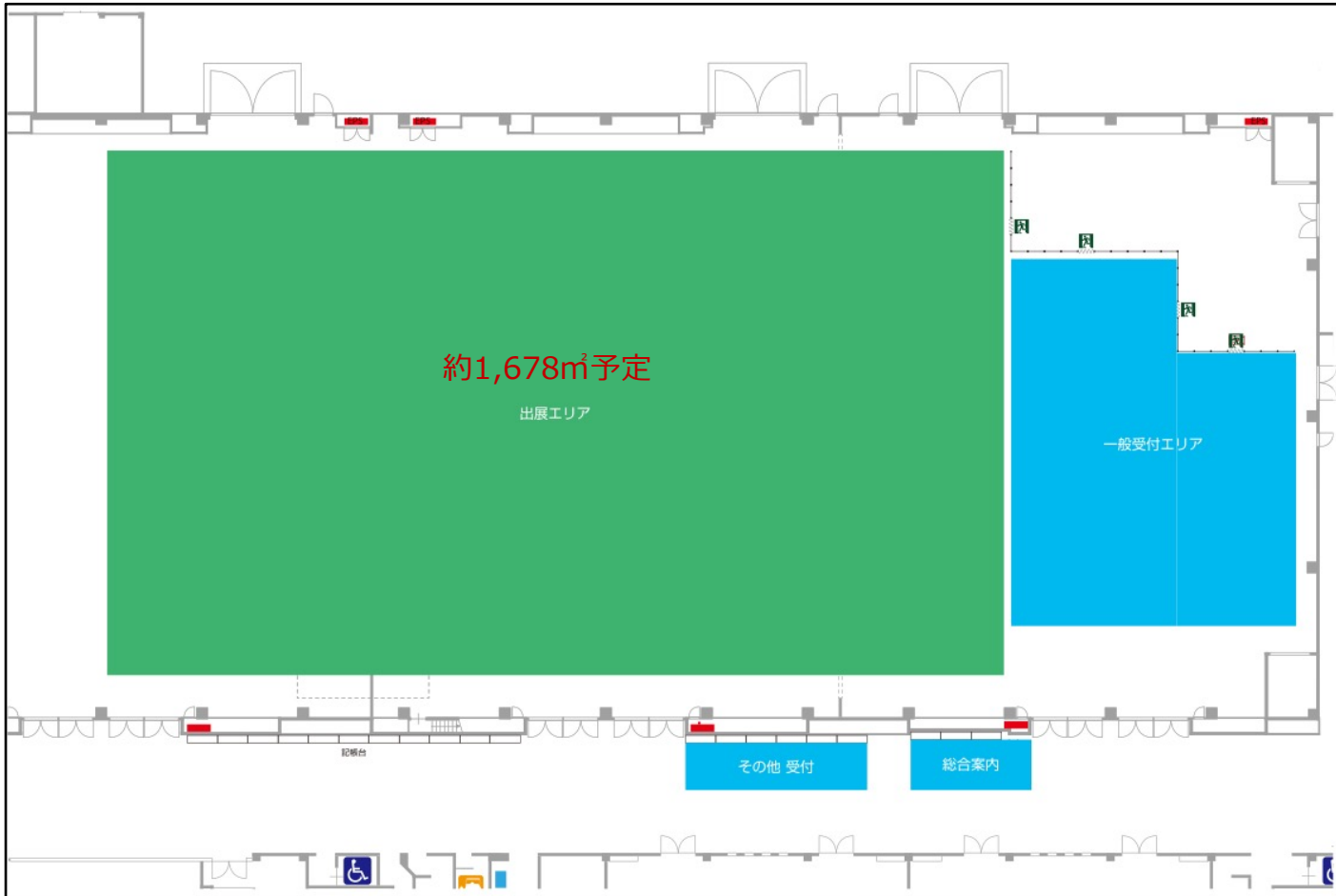
各種問い合わせは下記URLの専用フォームよりお問い合わせください。

URL：<https://28sendai99sympo.com/shikizai>

会場レイアウト図

■小間の割り当てなどは、申込締切後、出展物の種類、形状、小間数を考慮して事務局にて決定いたしますのでご一任願います。

※出展者説明会は実施いたしません。



【各出展要項について】

1.「救急資器材展2020 in SENDAI」資器材出展要項

救急資器材等の展示を行い、全国から集まる救急救命の現場で活躍する救急隊員・医療関係医者などに対し、貴社が取り扱う資器材のPRにご利用いただけます。

本企画、展示会のメインとなりますので、PRを行いたい資器材をお持ちの場合はこちらをお申込みください。

2.「救急資器材展2020 in SENDAI」車両出展要項

救急車両等、特殊車両等を取り扱われており、出展を希望される場合はこちらをお申込みください。

3.「救急資器材展2020 in SENDAI」書籍販売出展要項

救急医療等に関する書籍を取り扱われており、展示販売をご希望される場合はこちらをお申込みください。

【ガイドブック広告掲載について】

「救急資器材展2020 in SENDAI」ガイドブック有料広告掲載募集

「救急資器材展2020 in SENDAI」における『ガイドブック』に掲載する有料広告を募集します。

(注)資器材出展、車両出展、書籍販売出展にご出展される企業様に関しては、『ガイドブック』に1/2頁枠の貴社案内が無料掲載されます。

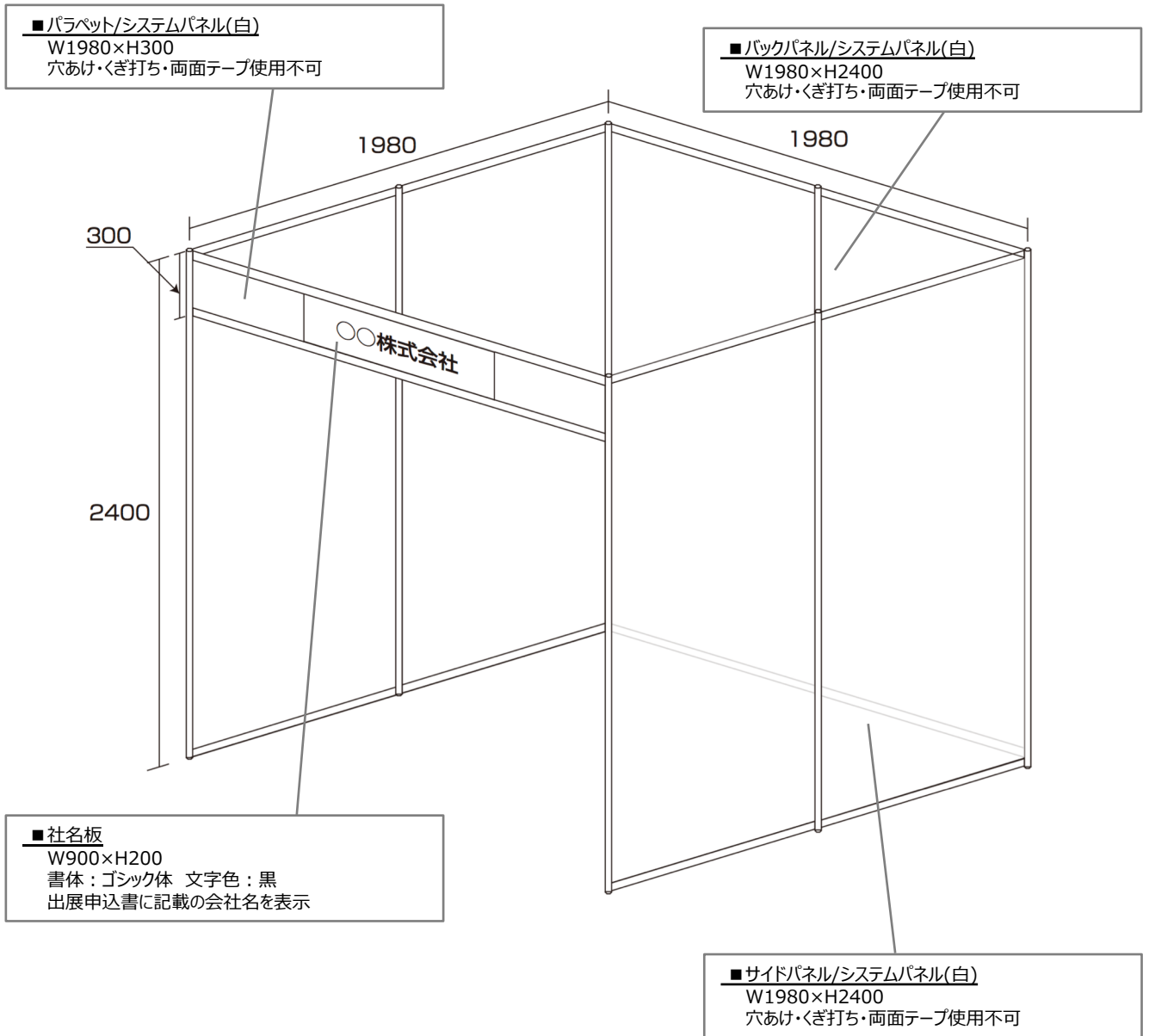
それ以外に有料広告を掲載されたい、または出展せずに有料広告のみをご希望される場合はこちらをお申し込みください。

資器材出展要項

- ・会 期：令和2年1月30日(木) 10:00～17:00 (予定)
令和2年1月31日(金) 9:00～12:00 (予定)
- ・会 場：仙台国際センター展示室
(宮城県仙台市青葉区青葉山)
- ・搬 入：令和2年1月29日(水) 13:30～20:30 (予定)
- ・搬 出：令和2年1月31日(金) 13:00～16:00 (予定)
※開催時間、搬入・搬出の時間は変更になる場合がございますので、予めご了承ください。
- ・仕 様：「P.7 基礎小間レイアウト図」参照
小間の割り当てなどは、申込締切後、出展物の種類、形状、小間数を考慮して事務局にて決定いたしますのでご一任願います。
※出展者説明会は実施いたしません。
- ・出展料：1小間 税込¥308,000 (税抜¥280,000) ※消費税率10%
- ・割 引：複数小間出展の場合は小間数に応じて割引がございます。
2～3小間：5%割引/4～5小間：10%割引/6～7小間：15%割引/8小間以上：20%割引
- ・予定小間数：屋内：約2m×2m・74小間
- ・申込締切：**令和1年10月25日(金)**
- ・申込方法：締切期日内に、出展申込書に必要事項をご記入の上、メールにてお申込みください。
- ・申込受付：shikizai2020@anker.jp
但し、申し込みは先着順となっておりますので、申込状況によっては、ご希望(小間数等)に応じられない場合もありますので、あらかじめご了承ください。
* 締切日前に定量に達した場合は期日前に受付を終了させていただきます。
- ・申し込みの流れ
 1. 各申込書を受信、内容を確認
 2. 申込者に申込書のメール受信の連絡実施
 3. 申込者に出展小間数に応じた出展費用の請求書をメールおよび郵送にて発行
 4. 申込者に「入金確認」および「展示会申込受領書」のメール連絡実施
 5. 出展申し込みの確定(入金確認をもって申し込みの確定とさせていただきます。)
 6. 出展が確定した出展者様には「出展者マニュアル」を順次郵送にてお送りいたします。
・小間装飾、追加備品等につきましては「出展者マニュアル」にてご案内いたします。
 7. 11月中旬までに小間レイアウト図をホームページ内に掲示いたします。
- ・お問い合わせ：混乱を防ぐため電話・メールではなく下記専用フォームよりお問い合わせください。
URL：<https://28sendai99sympo.com/shikizai>
- ・取 消：出展申込書の提出後は、取消はできません。
広告料金の返却もいたしかねますので、ご了承ください。

資器材出展要項

【基礎小間レイアウト図】 W1980×D1980×H2400 (約2m×2m、1小間のイメージ)



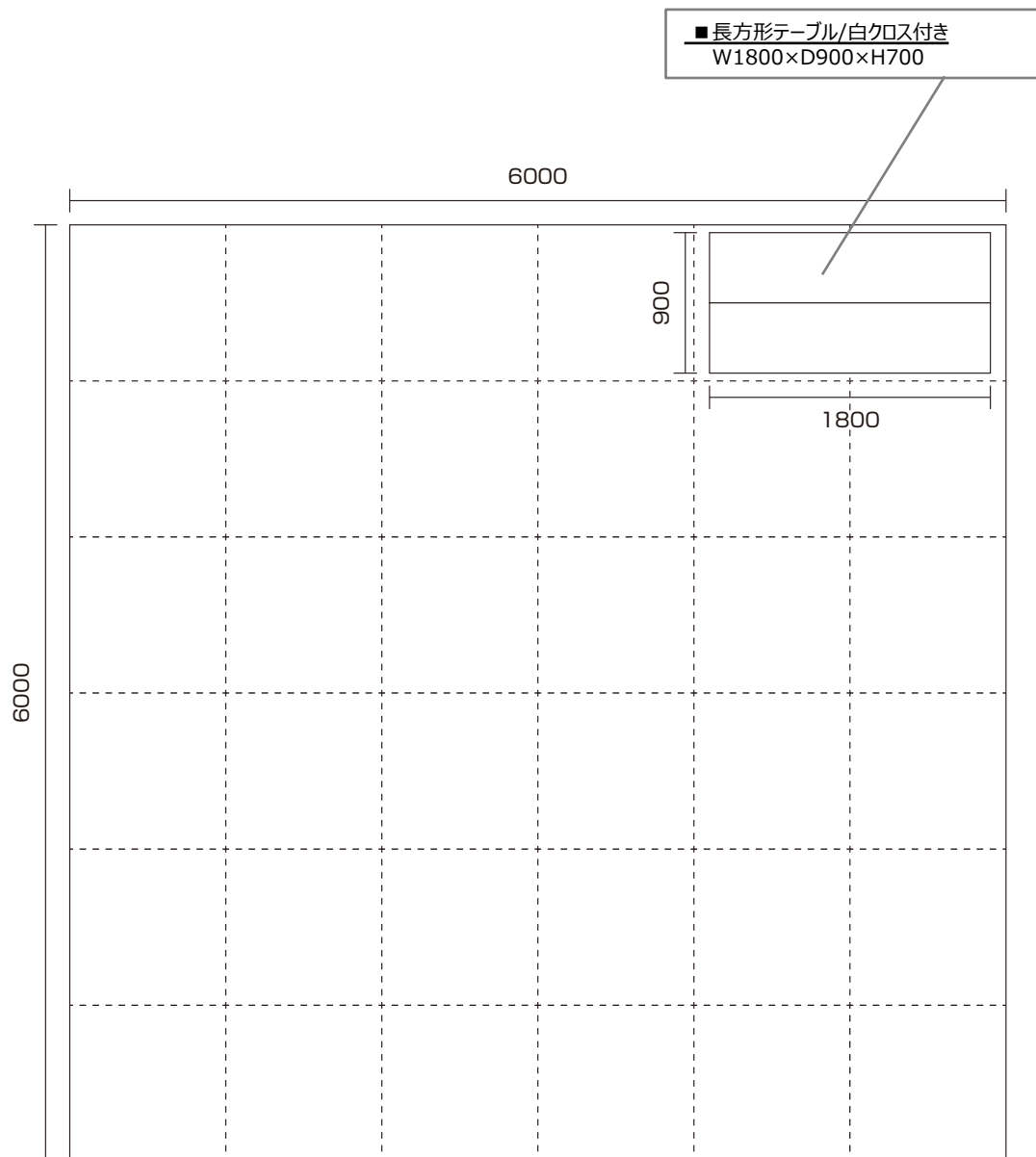
- 運営事務局は小間数に応じて三方を囲む基礎パネルと社名板をご用意します。
- 複数小間または土間(平面)渡しのご希望は出展申込書にご記入ください。
- 電源工事・照明器具・備品等のお申し込みにつきましては、「出展者マニュアル」にてご案内いたします。

車両出展要項

- ・会 期：令和2年1月30日(木) 10:00～17:00 (予定)
令和2年1月31日(金) 9:00～12:00 (予定)
 - ・会 場：仙台国際センター展示場1-B・2
(宮城県仙台市青葉区青葉山)
 - ・搬 入：令和2年1月29日(水) 13:30～20:30 (予定)
 - ・搬 出：令和2年1月31日(金) 13:00～16:00 (予定)
- ※開催時間、搬入・搬出の時間は変更になる場合がございますので、予めご了承ください。
- ・仕 様：「P.9 小間レイアウト図」参照
小間の割り当てなどは、申込締切後、出展物の種類、形状、小間数を考慮して事務局にて決定いたしますのでご一任願います。
※出展者説明会は実施いたしません。
 - ・出展料：1小間 税込¥363,000 (税抜¥330,000) ※消費税率10%
 - ・予定小間数：屋内：約6m×6m・6小間
 - ・申込締切：**令和1年10月25日(金)**
 - ・申込方法：締切期日内に、出展申込書に必要事項をご記入の上、メールにてお申込みください。
 - ・ **申込受付**：shikizai2020@anker.jp
但し、申し込みは先着順となっておりますので、申込状況によっては、ご希望(小間数等)に応じられない場合もありますので、あらかじめご了承ください。
*締切日前に定量に達した場合は期日前に受付を終了させていただきます。
 - ・申し込みの流れ
 1. 各申込書を受信、内容を確認
 2. 申込者に申込書のメール受信の連絡実施
 3. 申込者に出展小間数に応じた出展費用の請求書をメールおよび郵送にて発行
 4. 申込者に「入金確認」および「展示会申込受領書」のメール連絡実施
 5. 出展申し込みの確定(入金確認をもって申し込みの確定とさせていただきます。)
 6. 出展が確定した出展者様には「出展者マニュアル」を順次郵送にてお送りいたします。
 - ・小間装飾、追加備品等につきましては「出展者マニュアル」にてご案内いたします。
 7. 11月中旬までに小間レイアウト図をホームページ内に掲示いたします。
 - ・お問い合わせ：混乱を防ぐため電話・メールではなく下記専用フォームよりお問い合わせください。
URL：<https://28sendai99sympo.com/shikizai>
 - ・取 消：出展申込書の提出後は、取消はできません。
広告料金の返却もいたしかねますので、ご了承ください。

車両出展要項

【小間レイアウト図】 W6000×D6000



- 土間 (平面)のスペース渡しとなります。複数小間のご希望は出展申込書にご記入ください。
- W900×H200、書体ゴシック、黒文字の社名板をご用意いたします。
- テーブルが不要の場合は、出展申込書にご記入ください。
- 電源工事・照明器具・備品等のお申し込みにつきましては、「出展者マニュアル」にてご案内いたします。

書籍出展要項

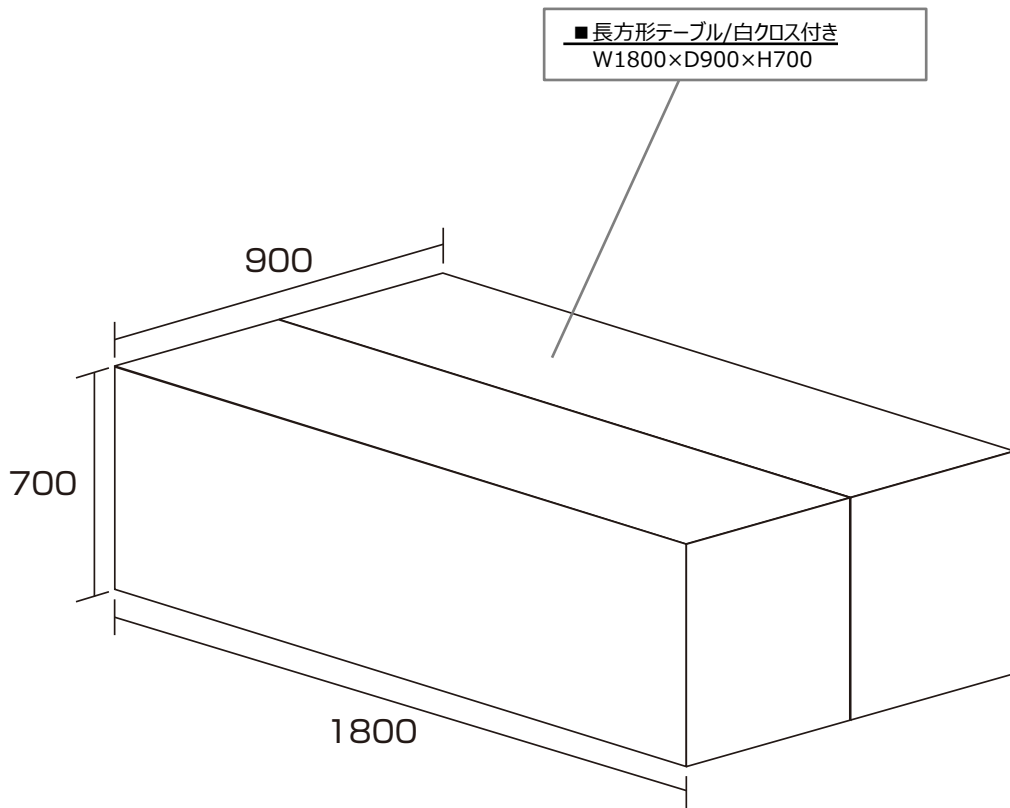
- ・会 期：令和2年1月30日(木) 10:00～17:00 (予定)
令和2年1月31日(金) 9:00～12:00 (予定)
 - ・会 場：仙台国際センター展示場1-B・2
(宮城県仙台市青葉区青葉山)
 - ・搬 入：令和2年1月29日(水) 13:30～20:30 (予定)
 - ・搬 出：令和2年1月31日(金) 13:00～16:00 (予定)
- ※開催時間、搬入・搬出の時間は変更になる場合がございますので、予めご了承ください。
- ・仕 様：「P.11 会場レイアウト図」参照
小間の割り当てなどは、申込締切後、出展物の種類、形状、小間数を考慮して事務局にて決定いたしますのでご一任願います。
※出展者説明会は実施いたしません。
 - ・出展料：1小間 税込¥60,500 (税抜¥55,000) ※消費税率10%
 - ・予定小間数：屋内：5小間
 - ・**申込締切：令和1年10月25日(金)**
 - ・申込方法：締切期日内に、出展申込書に必要事項をご記入の上、メールにてお申込みください。

・申込受付：shikizai2020@anker.jp

但し、申し込みは先着順となっておりますので、申込状況によっては、ご希望(小間数等)に応じられない場合もありますので、あらかじめご了承ください。
*締切日前に定量に達した場合は期日前に受付を終了させていただきます。

- ・申し込みの流れ
 1. 各申込書を受信、内容を確認
 2. 申込者に申込書のメール受信の連絡実施
 3. 申込者に出展小間数に応じた出展費用の請求書をメールおよび郵送にて発行
 4. 申込者に「入金確認」および「展示会申込受領書」のメール連絡実施
 5. 出展申し込みの確定(入金確認をもって申し込みの確定とさせていただきます。)
 6. 出展が確定した出展者様には「出展者マニュアル」を順次郵送にてお送りいたします。
 - ・小間装飾、追加備品等につきましては「出展者マニュアル」にてご案内いたします。
 7. 11月中旬までに小間レイアウト図をホームページ内に掲示いたします。
- ・お問い合わせ：混乱を防ぐため電話・メールではなく下記専用フォームよりお問い合わせください。
URL：<https://28sendai99sympo.com/shikizai>
- ・取 消：出展申込書の提出後は、取消はできません。
広告料金の返却もいたしかねますので、ご了承ください。

【会場レイアウト図】 W1800×D900×H700



- 複数小間ご希望の場合は出展申込書にご記入ください。
- W900×H200、書体ゴシック、黒文字の社名板をご用意いたします。
- テーブルが不要の場合は、出展申込書にご記入ください。
- 電源工事・照明器具・備品等のお申し込みにつきましては、「出展者マニュアル」にてご案内いたします。

ガイドブック掲載(無料) 原稿送付のお願い

救急資器材展2020 in SENDAIではご来場者に無料配布する「ガイドブック」(モノクロ版)を製作いたします。

下記の内容の原稿をご用意いただき、ご提出ください。
提出先や締め切りについては、「出展マニュアル」またはメールにてご案内いたします。

【出展者全社対象 (掲載無料)】

1. 会社情報
2. 出展製品情報：290文字以内／文章、箇条書き等自由書式
3. ブースの見どころ：290文字以内／文章、箇条書き等自由書式
4. 写真スペース：1～4点の写真またはイラストなど

【掲載イメージ】

The image shows a two-page template for an exhibition booth information form. The top page is labeled 'ブースNo. 01' and the bottom page is labeled 'ブースNo. 02'. Both pages are for '株式会社〇〇〇〇〇〇〇〇' (Company Name). The form includes a header with contact information (TEL, FAX, URL) and a sidebar with navigation icons (目録, 会場, 資料, 出展のご案内). The main content area is divided into three sections: '出展製品' (Exhibition Products), 'ブースの見どころ' (Booth Highlights), and '写真スペース' (Photo Space). Each section has a grid of small boxes for text entry. The '写真スペース' section is labeled '写真スペース (4点ぐらい)' (Photo Space (about 4 points)). The bottom left corner of the form has the number '00'.

ガイドブック広告掲載(有料) 募集要項

「救急資器材展2020 in SENDAI」における「ガイドブック」に掲載する広告を募集します。内容は原則として自由であり、写真等の掲載も可能です。但し、**モノクロ印刷**となります。

・有料広告スペース： 1ページ タテ257mm×ヨコ175mm (A4判)

【広告掲載料】

表4(裏表紙)	1ページ/モノクロ	税込¥110,000
表3(裏表紙の裏)	1ページ/モノクロ	税込¥77,000
表2(表紙の裏)	1ページ/モノクロ	税込¥88,000
表2 対向(表紙の裏の対向ページ)	1ページ/モノクロ	税込¥71,500
表3 対向(裏表紙の裏の対向ページ)	1ページ/モノクロ	税込¥66,000
前付(本文の前半の広告ページ)	1ページ/モノクロ	税込¥55,000
後付(本文の後半の広告ページ)	1ページ/モノクロ	税込¥55,000

※すべて消費税率10%

※表4、表3、表2は前年度掲載者を優先させていただきます。

・申込締切：**令和1年10月25日(金)**

・申込受付：shikizai2020@anker.jp

但し、申し込みは先着順となっておりますので、申込状況によっては、ご希望に応じられない場合もありますので、あらかじめご了承ください。
*締切日前に定量に達した場合は期日前に受付を終了させていただきます。

・原稿提出方法：完全版下(データ)入稿

※提出先や原稿締め切り日については、「出展マニュアル」またはメールにてご案内いたします。

・お問い合わせ：混乱を防ぐため電話・メールではなく下記専用フォームよりお問い合わせください。

URL：<https://28sendai99sympo.com/shikizai>

・取 消：出展申込書の提出後は、不可抗力と認められる事項以外での取消はできません。広告料金の返却もいたしかねますので、ご了承ください。